

Le guide pour planche à recaler Veritas® est conçu pour recaler avec précision des pièces selon des angles de 0° à 60°. Il se monte des deux côtés de la planche pour une utilisation à droite ou à gauche. Les crans de positionnement permettent de régler rapidement des angles de coupe prédéfinis pour des structures à plusieurs côtés.

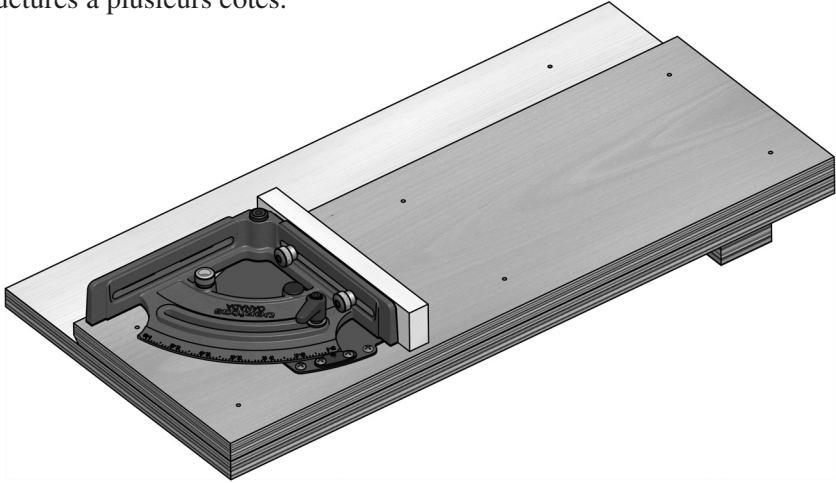


Figure 1 : Le guide fixé sur une planche à recaler maison

Fabrication d'une planche à recaler de base

Il est possible de fabriquer une planche à recaler à partir de trois pièces de contreplaqué de 3/4 po (18 mm) – dimensions nominales. Le contreplaqué, le MDF ou le stratifié de haute qualité sont de bons choix puisqu'ils présentent des caractéristiques physiques stables et une bonne résistance à l'usure.

Afin d'accommoder le rabot pour planche à recaler Veritas, il est possible, par exemple, d'intégrer une feuillure d'une largeur de 3 1/2 po et d'une longueur de 23 7/8 po, ou de prévoir suffisamment d'espace pour un guide d'appui.

Remarque : Une planche ainsi conçue pourrait également être utilisée avec la coulisse pour planche à recaler Veritas de 24 po (05P54.82), si désiré.

Remarque : Selon les préférences de chacun ou le rabot employé, il est possible de fabriquer une planche à recaler plus courte ou plus longue.

Remarque : Les illustrations montrent une planche à recaler configurée pour le travail à droite. Une planche à recaler pour le travail à gauche consisterait simplement en une image inversée.

1. **Le plateau du guide** : Le plateau du guide comporte les trous pour la douille filetée du guide et l'écrou à visser de la plaque à crans de positionnement. Les mesures sont indiquées dans la **figure 2**.

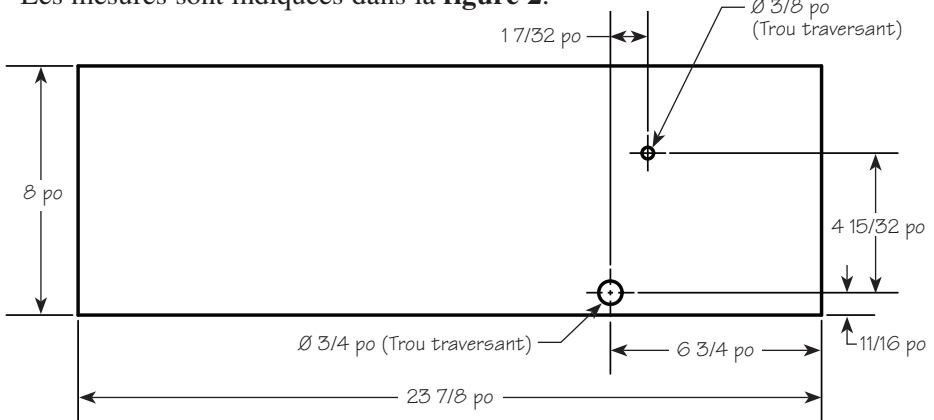


Figure 2 : Mesures pour le perçage du plateau du guide

Le rabot pour planche à recaler glissera éventuellement contre le chant qui borde le trou de 3/4 po. Ce chant doit donc être le plus droit possible. Un chanfrein de 1/8 po à 1/4 po devrait être pratiqué sur la portion inférieure de ce chant afin de créer un dégagement pour les débris.

2. **La base** : Le rabot pour planche à recaler s'utilise sur la base.

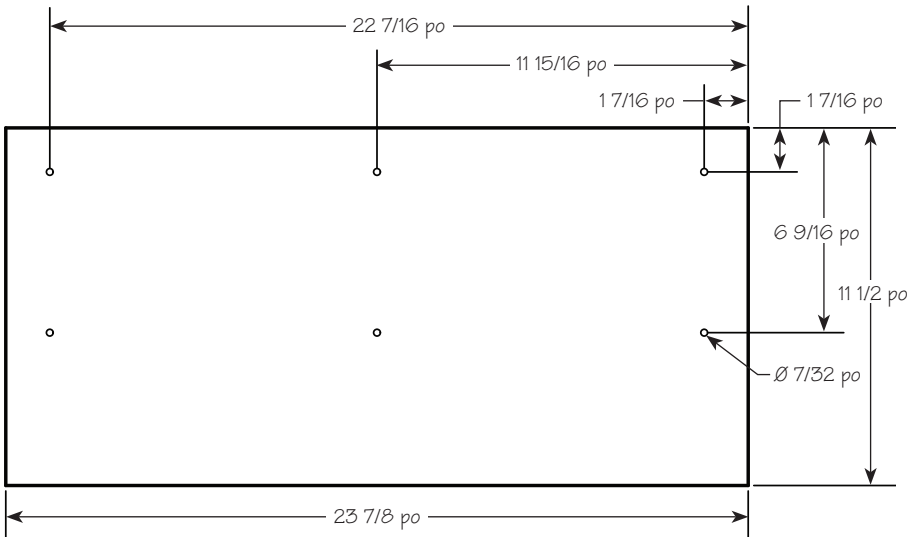


Figure 3 : Indications pour le vissage de la base

Aligner le plateau du guide et la base avant de les visser ensemble – à partir du dessous de la base – à l'aide de vis à tête plate au format approprié.

3. **Le tasseau** : Fixer un tasseau sous la base pour que la planche puisse être placée contre le bord d'un établi ou dans un étau.

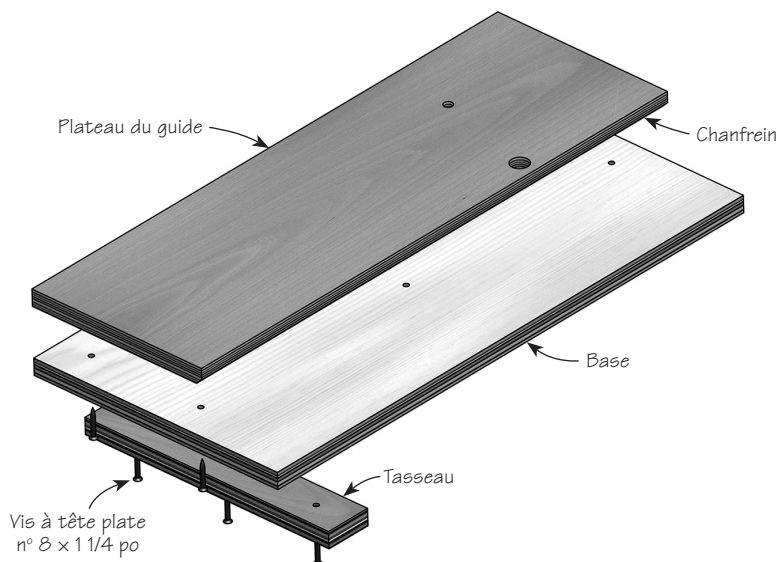


Figure 4 : Assemblage de la planche à recaler

Mise en place du guide

Coller la grande douille filetée en laiton dans le trou de 3/4 po à l'aide de colle époxy. Le côté chambré de la douille devrait être orienté vers le haut. Faire un essai avant de coller la douille pour vérifier qu'elle affleure bien la surface du plateau.

Insérer l'écrou à visser en laiton dans le trou de 3/8 po. L'utilisation d'un embout de vissage pour écrou à visser 1/4-20 facilitera cette opération tout en assurant un positionnement en ligne avec l'axe du trou.

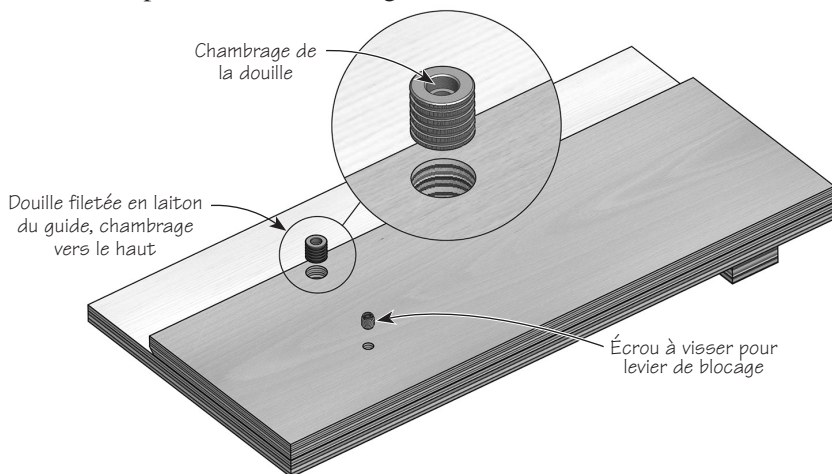


Figure 5 : Pose de la douille et de l'écrou à visser

Mettre en place la plaque à crans de positionnement et le guide à l'aide de la vis à épaulement. Appliquer un peu d'adhésif frein pour filet sur le filetage de la vis à épaulement avant de serrer cette dernière. L'épaulement de la vis doit traverser la plaque à crans de positionnement. La plaque et le guide devraient alors pivoter indépendamment autour de la vis à épaulement.

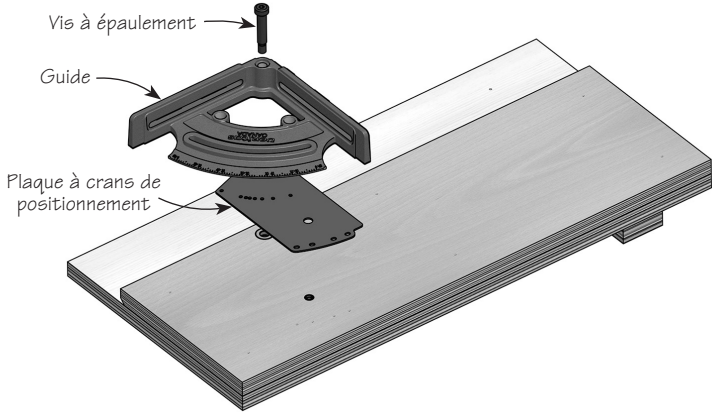


Figure 6 : Mise en place de la plaque et du guide

Insérer le poussoir à ressort dans le trou fileté du guide, comme illustré à la **figure 7**, puis poser le capuchon anti-poussière sur le second trou fileté. Pour une planche configurée pour une utilisation à gauche, il suffit d'inverser les positions du poussoir à ressort et du capuchon anti-poussière.

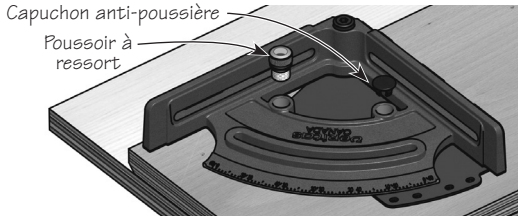


Figure 7 : Mise en place du poussoir à ressort

Vérifier que le poussoir à ressort s'insère bien dans le premier trou de la plaque à crans de positionnement – voir la **figure 8**. La plaque et le guide devraient maintenant pivoter ensemble autour de la vis à épaulement.

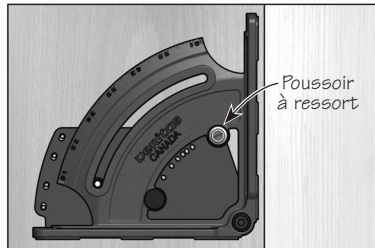


Figure 8 : Le poussoir à ressort dans le premier trou de la plaque à crans de positionnement

Vérifier qu'il n'y a pas de jeu entre le guide et la plaque à crans de positionnement lorsque le poussoir à ressort est inséré en position. Si c'est le cas, utiliser un tournevis pour régler le poussoir à ressort, comme l'illustre la **figure 8a**.

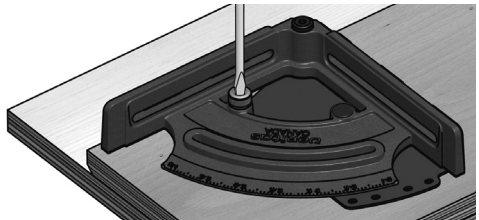


Figure 8a : Réglage du poussoir à ressort

À l'aide d'une équerre fiable, établir la position du guide de façon à ce qu'il soit exactement à 90° par rapport au chant de référence – voir la **figure 9**. Il est possible d'avoir à relever la lame de l'équerre pour l'appuyer convenablement contre la surface de référence du guide.

Verrouiller ensuite la position du guide avec le levier à ressort et une rondelle 1/4 po. Immobiliser la plaque à crans de positionnement sur la planche en vissant deux vis à tête cylindrique bombée dans le premier et le dernier trou allongé – voir la **figure 9**. Il est préférable de percer des avant-trous au centre des trous allongés de la plaque avant de la visser.

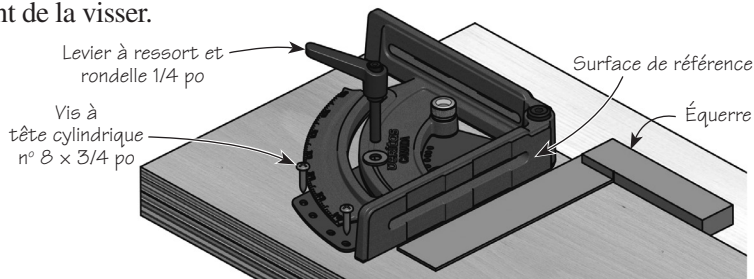


Figure 9 : Positionnement du guide à 90° par rapport à la planche à recaler

Aligner la marque centrale de la plaque du pointeur avec le degré zéro sur l'échelle graduée du guide, puis fixer la plaque du pointeur à l'aide des deux autres vis à tête cylindrique bombée.

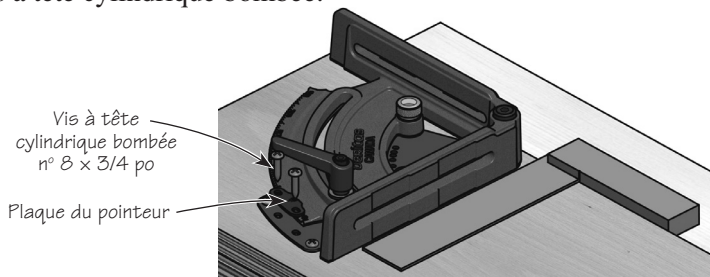


Figure 10 : Positionnement du pointeur

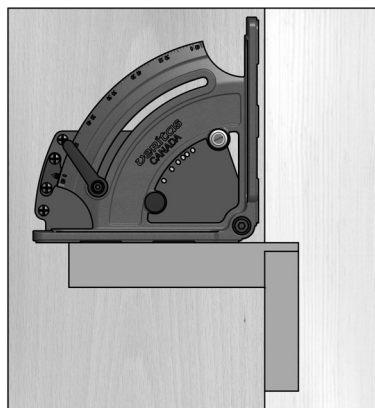


Figure 11 : Position finale du guide

Le guide pour planche à recaler peut être employé ainsi configuré. Toutefois, l'utilisation d'un guide auxiliaire faisant office de pièce martyre procure de meilleurs résultats, puisque la pièce à travailler est alors supportée jusqu'au point de coupe. Cette méthode prévient également l'arrachement des fibres au dos de la pièce. Un tel guide auxiliaire peut être fabriqué avec n'importe quelle pièce d'au moins 1 po × 2 po. Un bois mou comme le pin est idéal.

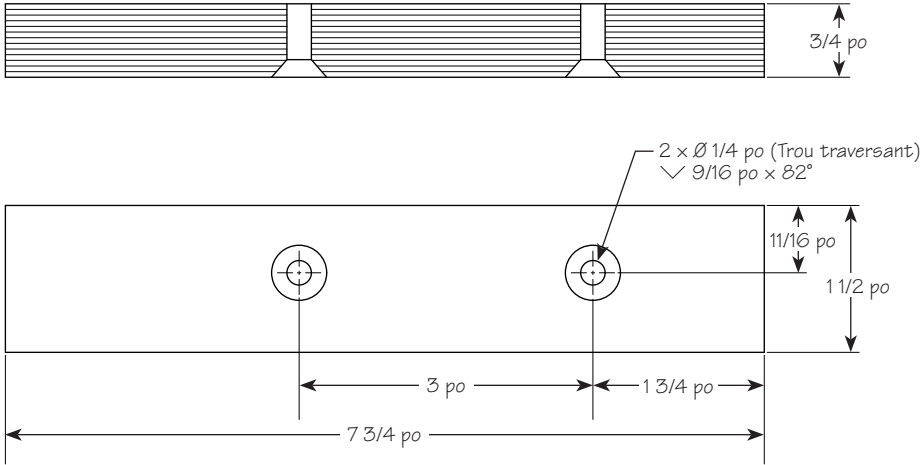


Figure 12 : Indications pour un guide auxiliaire pour le travail à droite

Remarque : Un guide auxiliaire pour le travail à gauche consisterait en une image inversée.

La fraisure de 9/16 po de diamètre doit être effectuée de façon à ce que la tête de la vis de fixation affleure la surface du guide auxiliaire, ou qu'elle soit en retrait par rapport à ce dernier.

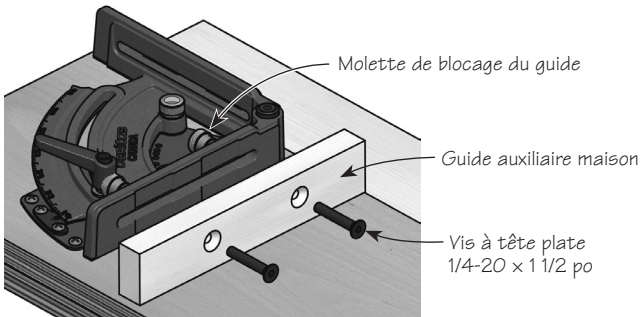


Figure 13 : Fixation du guide auxiliaire

Le guide pour planche à recaler peut être réglé avec une précision de 0,25°, comme le montre la **figure 14**.

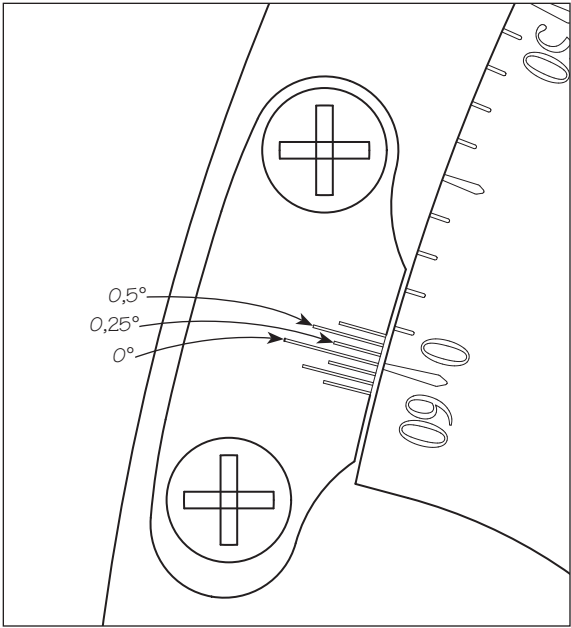


Figure 14 : Réglage de l’angle du guide

La planche à recaler est maintenant prête à l’emploi. L’application de cire sur la rainure et le chant de référence facilitera le glissement du rabot sur la planche.

Choisir l’angle de coupe prédéfini sur la plaque à crans de positionnement selon le nombre de côtés de la structure en fabrication :

Angle	Nombre de côtés
0°	Angle droit
18°	10
22,5°	8
25,7°	7
30°	6
36°	5
45°	4
60°	3